

## Cloisons pliantes

### La solution à vos problèmes...

Les portes accordéon sont des futés diviseurs de l'espace. La manutention simple et leur petite dimension les rendent des sauveurs des problèmes dans le domaine privé et public. Il y a une solution pour tous les désirs. Ronde, lisse, phonique ou pour l'extérieur – le monde des portes accordéon offre des vastes possibilités.

... en action



### HE à simple paroi

### Merveille de l'encobrement...

Grâce à ses petites dimensions cette porte accordéon est souvent la solution idéale comme élément de division ou remplacement d'une porte conventionnelle dans des endroits étroits. Dans ces cas le paquet plié est le moindre mal que l'amplitude d'une porte ou la niche de rangement d'une porte coulissante. Le paquet d'une porte accordéon d'une largeur de 3 mètres n'est plus que de 40 cm en état rangé.

... par pliage



### HP Cloison panel

### Surface plane ...

La flexible division des locaux par une cloison panel est une solution esthétiquement attirante. Vite et simplement l'espace peut être divisé ou ouvert. Nos cloisons panel peuvent être exécutées avec affaiblissement acoustique jusqu'à 35 dB.

.... compatible avec l'architecture moderne



## Approprié pour fauteuils roulants

## Ouvrir facilement ...

La porte accordéon à simple paroi est très souvent installée dans des hôpitaux ou homes pour personnes âgées. La porte peut être exécutée ouvrante dans les deux sens. Ainsi l'accès à l'intérieur est toujours garanti, même dans les locaux étroits. Une générosité d'espace sans pareil peut être atteinte.

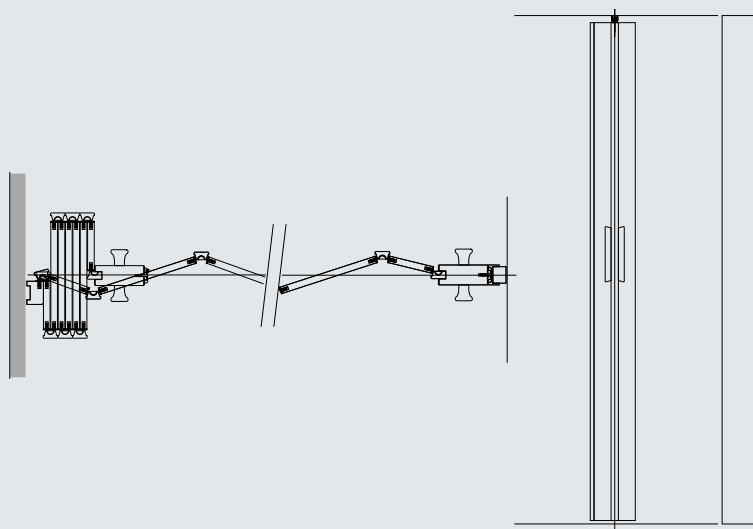
... conforme aux normes pour handicapés



## HE Porte accordéon

### à simple paroi

Poids / m <sup>2</sup>	env. 10kg
Isol. phonique	-20dB
Automatique	possible
Hauteur max.	4500mm
Largeur max.	dès 8m1, 2-vant.
Rail de guidage	25/25mm
Épaisseur	10mm
Largeur du paquet min.	100mm
Largeur du paquet max.	300mm
Profondeur du paquet à 2m	280mm
Profondeur du paquet à 3m	360mm



## HP Cloison panel

### à double paroi

Poids / m <sup>2</sup>	env. 30kg
Isol. phonique	-35dB
Automatique	possible
Hauteur max.	4500mm
Largeur max.	dès 10m1, 2-vant.
Rail de guidage	30/30mm
Épaisseur	102mm
Largeur du paquet min.	360mm
Profondeur du paquet à 2m	310mm sans isol.
Profondeur du paquet à 3m	420mm sans isol.

