

Falttüren

Problemlöser...

Harmonikatüren sind pfiffige Raumtrenner. Einfachste Bedienbarkeit und geringer Platzbedarf machen sie zu Problemlösern im privaten wie auch im öffentlichen Bereich. Es gibt für alle Wünsche eine Lösung. Ob rund, gestreckt oder schalldämmend, gleich welche Oberfläche - die Welt der Harmonikatüren bietet unzählige Möglichkeiten.

... im Einsatz



HE einfachwandig

Platzwunder...

Die einfachwandige Harmonikatüre ist dank ihres geringen Platzbedarfs oft die ideale Lösung als Raumtrennelement oder als Zimmertürersatz bei schwierigen Platzverhältnissen. Das Faltpaket ist in diesen Fällen das kleinere Übel als der Schwenkbereich einer herkömmlichen Flügeltüre oder die Türtasche einer Schiebetüre. Zusammengefaltet misst das Paket einer Türe von drei Metern Breite gerade 40 cm.

... durch falten



HP Paneelfaltwand

Gestreckte Ausführung ...

Die Paneelfaltwand ermöglicht eine ästhetisch ansprechende, flexible Raumunterteilung. Auf schnelle und einfache Art wird Ihr Raum unterteilt oder geöffnet. Unsere Paneelfaltwände können auch schalldämmend bis 35dB ausgerüstet werden.

... passend zur modernen Architektur



Rollstuhlgängig

Einfach öffnen ...

Die einfachwandige Harmonikatüre wird gerne auch in Altersheimen und Spitälern eingesetzt. Man kann die Türe auf 2 Seiten öffnend ausführen. Dadurch ist der Zugang zum Innern immer gewährleistet und es wird auf kleinstem Raum eine Grosszügigkeit sondergleichen erreicht.

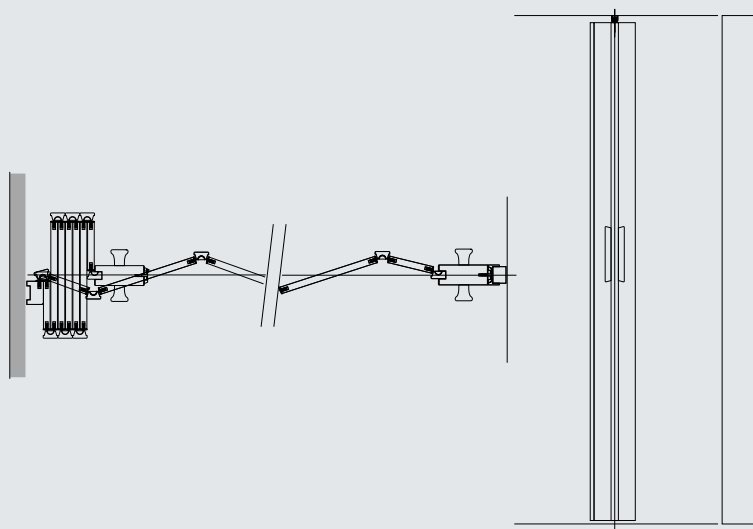
... auch Behinderten gerecht



HE Harmonikatüre

einfachwandig

Gewicht / m ²	ca. 10kg
Schalldämmung	-20dB
Automatik	möglich
Max. Höhe	4500mm
Max. Breite	ab 8m1, 2-teilig
Laufschiene	25/25mm
Elementdicke	10mm
Paketbreite min.	100mm
Paketbreite max.	300mm
Pakettiefe bei 2m	280mm
Pakettiefe bei 3m	360mm



HP Paneelfaltwand

doppelwandig

Gewicht / m ²	ca. 30kg
Schalldämmung	-35dB
Automatik	möglich
Max. Höhe	4500mm
Max. Breite	ab 10m1, 2-teilig
Laufschiene	30/30mm
Elementdicke	102mm
Paketbreite min.	360mm
Pakettiefe bei 2m	310mm ohne Schall
Pakettiefe bei 3m	420mm ohne Schall

