

Typ **HE einfachwandig**

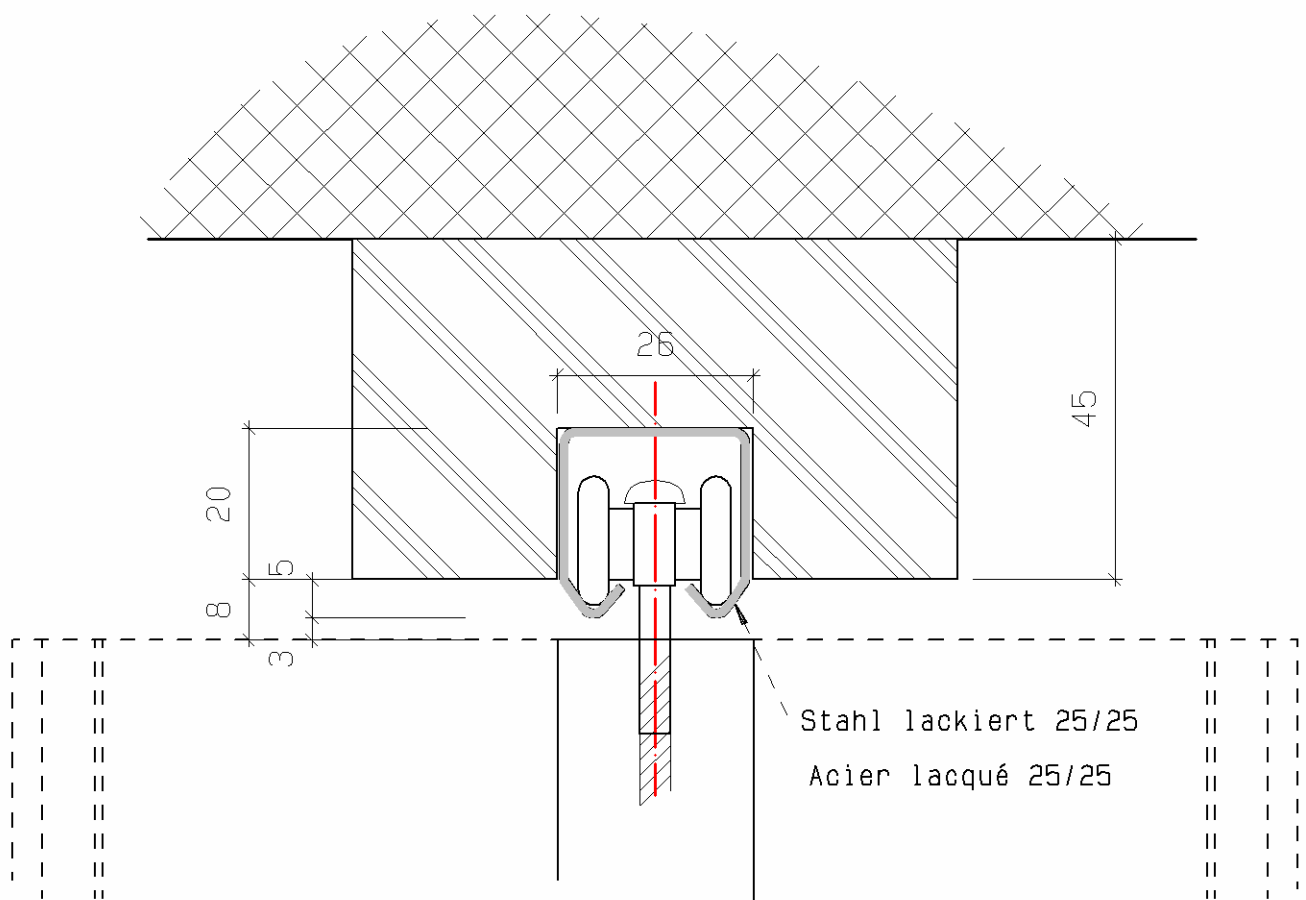
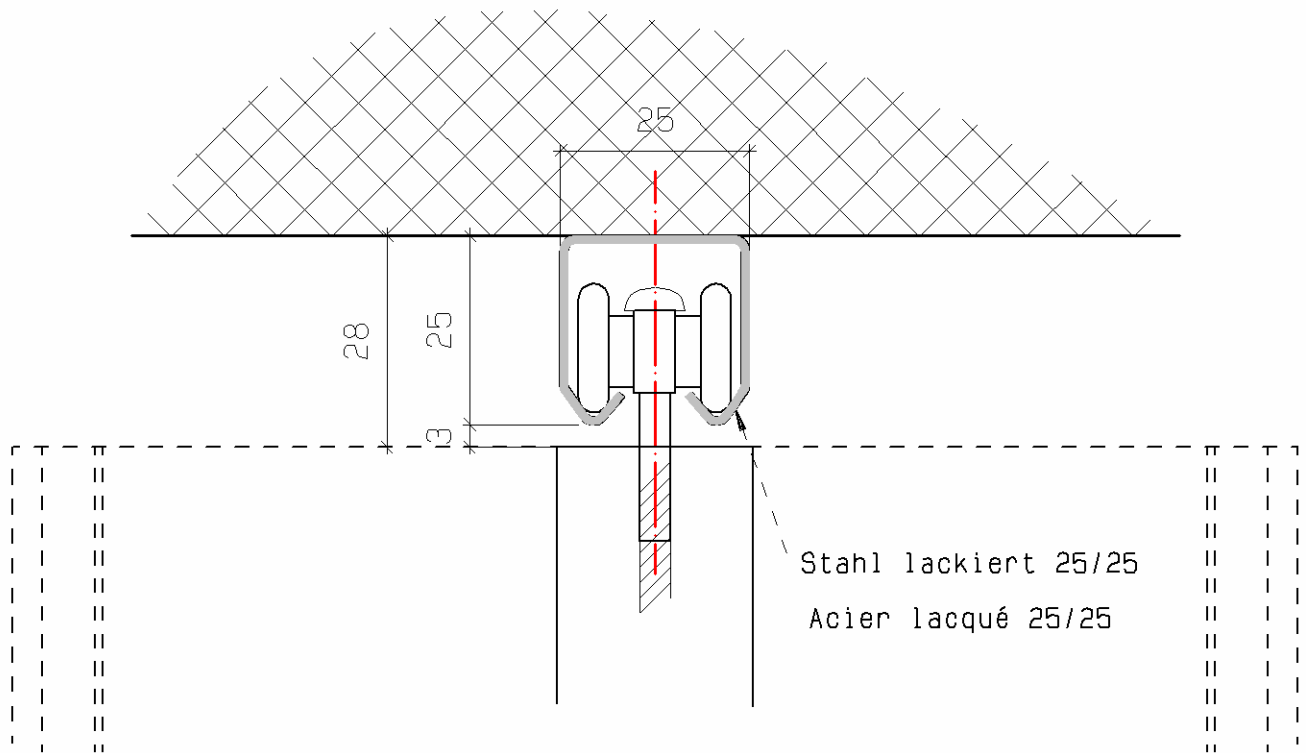
Spezifikation: **keine**

CAD Pfad :

\$hta/Ordner/Harm/HE\_25erSch

Type **HE à simple paroi**

Spécification: **rien**



Gewicht pro m <sup>2</sup>	Holz / bois	ca.	10kg	Mass / dim.	Pb min	130mm	Masstab
Poids par m <sup>2</sup>	Acryl / acrylique	ca.	15kg	Mass / dim.	Pb max	280mm	Echelle
Schienengrösse	bis / jusqu'a	3m =	25/25mm	Bodenführung	21/13	möglich	1: 1
dim. du rail	ab / dès	3m =	30/30mm	rail du bas	21/13	possible	