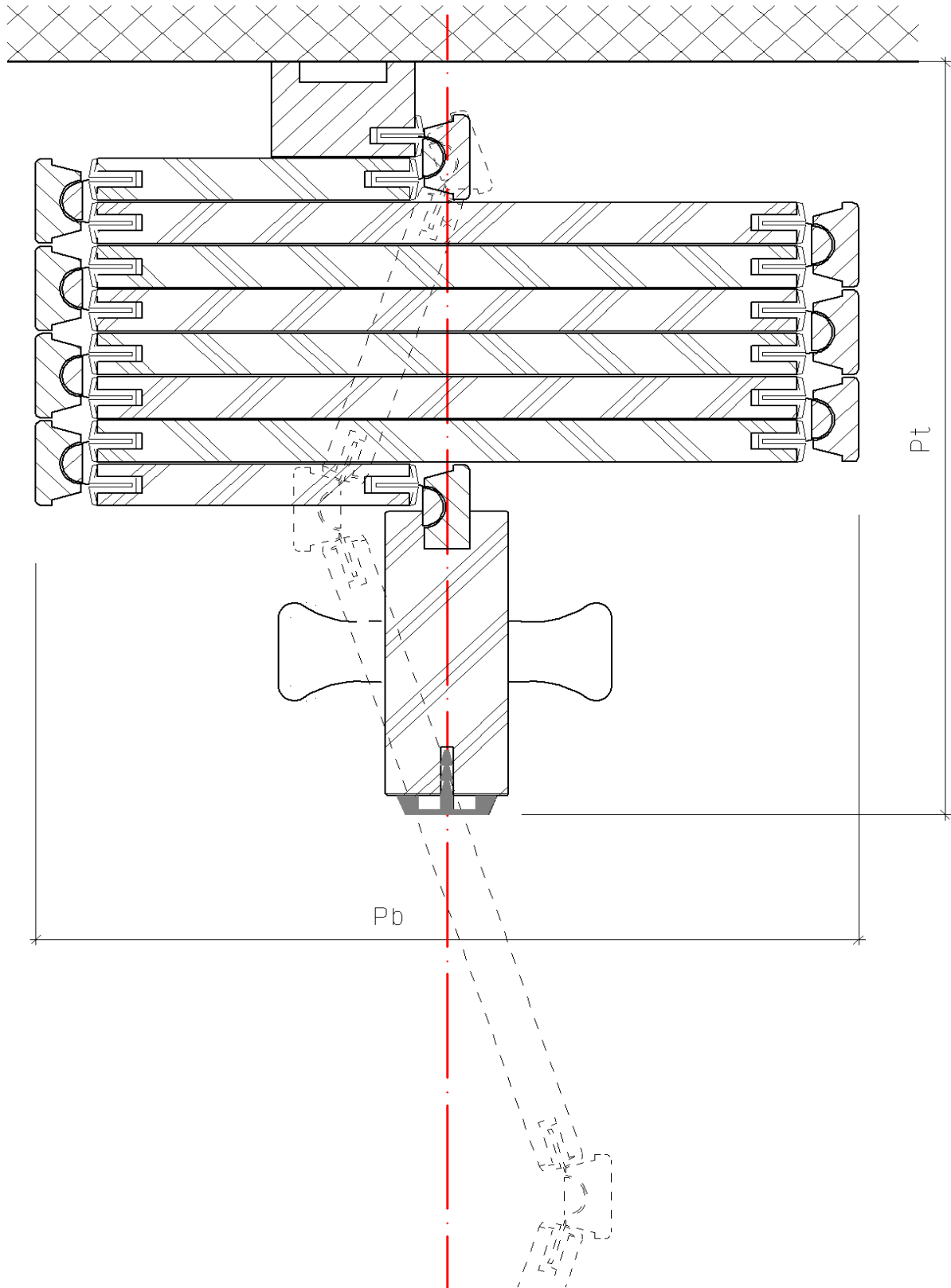


Typ **HE : einfachwandig** Spezifikation : **Packet rechts**
 Type **HE : à simple paroi** Spécification : **paquet droite**



Gewicht pro m2 : Holz / bois ca. 10kg
 poids par m2 : Acryl / acrylique ca. 15kg
 Schienengrösse : bis / jusqu'à 3m = 25/25
 dim. du rail : ab / dès 3m = 30/30

Mass / dim. Pb min. : 130mm
 Mass / dim. Pb max. : 280mm
 Bodenführung 21/13 : möglich
 rail du bas 21/13 : possible

Masstab
 Echelle
 1 : 2