

# DESIGN GLASSECO

- elegante Glasfronten
- einfach bedienbar
- faltbar, alle Stapelvarianten
- einschalig, dünn

vollautomatisiert



einfach falten

Die Schiebefaltwand Design GlassEco lässt sich sowohl als Faltwand als auch als Schiebewand einsetzen und bietet maximale Flexibilität in der Raumgestaltung.

Dezente Glashalteprofile sind in verschiedenen Varianten erhältlich und fügen sich harmonisch in moderne Architektur - Konzepte ein. Die Einfachverglasung bietet eine leichte Schalldämmung bis 26 dB, unterstützt durch zusätzliche Bürstendichtungen.

Geführt werden die Schiebefaltwände in Rundschienen aus Aluminium und kommen ohne Bodenschienen aus. Jedes zweite Flügelelement wird mittels Bodenriegel sicher arretiert.

Vielseitige Einsatzmöglichkeiten:

- Nachtschliessung in Shoppingzentren
- Elegante Balkonschiebefronten
- Abtrennungen für Smokerlounges

Optional ist das System auch vollautomatisiert erhältlich. (mit Bodenführung)

segmentierte, runde und  
gerade Schienen

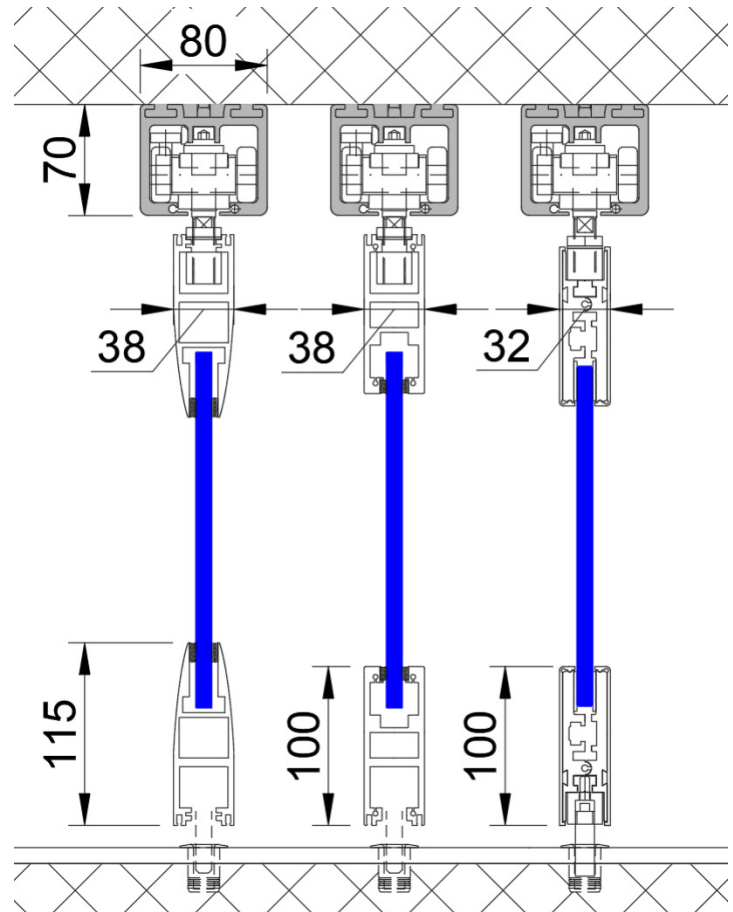


# Technische Daten

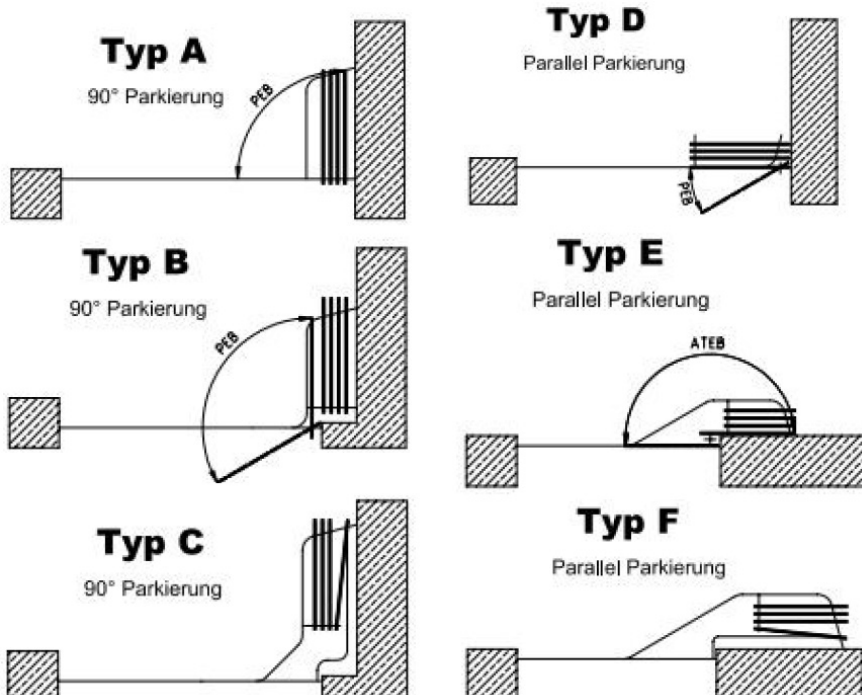
| Schalldämmwert $R_w + C$<br>- dB | Dicke | Flächengewicht         | Oberfläche<br>nach Anfrage | Element-Breite | Element-Höhe max. |
|----------------------------------|-------|------------------------|----------------------------|----------------|-------------------|
| 26 dB                            | 32 mm | 30 kg / m <sup>2</sup> | nach Anfrage               | 450 - 1'400 mm | 5'000 mm          |
| 26 dB                            | 38 mm | 30 kg / m <sup>2</sup> | nach Anfrage               | 450 - 1'400 mm | 5'000 mm          |

## Details

Stirn und Seitenverriegelung zur Fixierung.  
Optional seitliche Bürstendichtungen erhältlich.



## Gängige Parkvarianten



H&T Raumdesign AG  
5000 Aarau  
Tel. 062 835 70 30  
info@hta.ch  
www.hta.ch