

DESIGN VISTA

- manuelle Verriegelung
- leichte Schalldämmung
- faltbar, schmale Paneele
- einschalig, dünn



Die Schiebefaltwand VISTA lässt sich als Faltschleierwand sowie auch als Schiebewand einsetzen. Dezentere Rahmen lassen die Wand leicht erscheinen. Die Einfachverglasung erreicht leichte Schalldämmung bis zu 32 dB. Die Schiebefaltwände werden in Eckschienen aus Aluminium ohne Bodenschienen geführt. Eine exzentrische Führung der Paneele mit nur einer geraden Schiene benötigen eine Bodenschiene zur Stabilisierung.



einfach falten

KH 0.3 mm
Weiss | Grau



KH 0.3 mm
Holzdekor



HPL 1 mm
Weiss



Glasrahmen
Schwarz | Weiss



mittig und exzentrisch
gerade Schiene



Technische Daten

Schalldämmwert $R_w + C$
0 - 30 dB

Dicke
35 mm

Flächengewicht
30 kg / m²

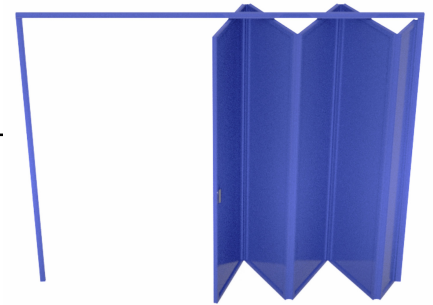
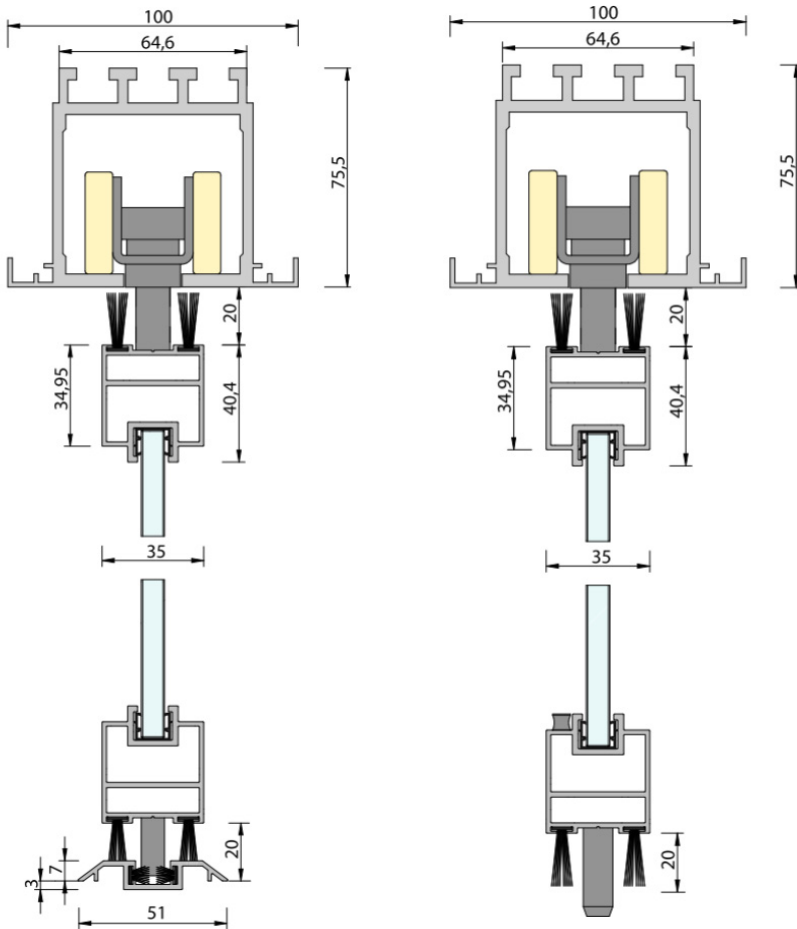
Oberfläche
nach Anfrage

Max. Element-Breite
450 bis 1'200 mm

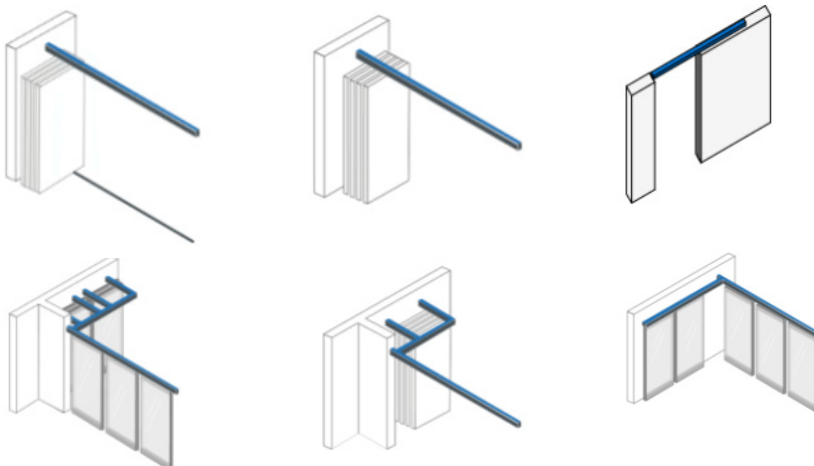
Max. Element-Höhe
3'000 mm

Details

Dichtung mit und ohne Bodenschiene. Stirn- und Seitenverriegelung zur Fixierung.



Gängige Park-Varianten



H&T Raumdesign AG
5000 Aarau
Tel. 062 835 70 30
info@hta.ch
www.hta.ch